

CONTRACOR®

EN

Blast Light

ABL LED complete set

USER MANUAL

Version 5.0

DE

Strahlerlampe
Komplettsetz

BEDIENUNGSANLEITUNG

Version 5.0

Seite 6.

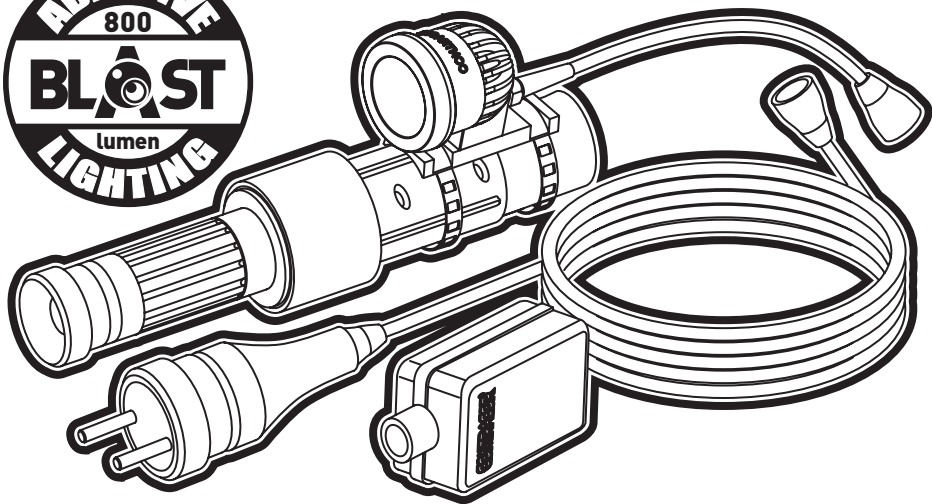
RU

Лампа абразивоструйщика
комплект

РУКОВОДСТВО ПОЛЬЗОВАТЕЛЯ

Версия 5.0

стр. 10.

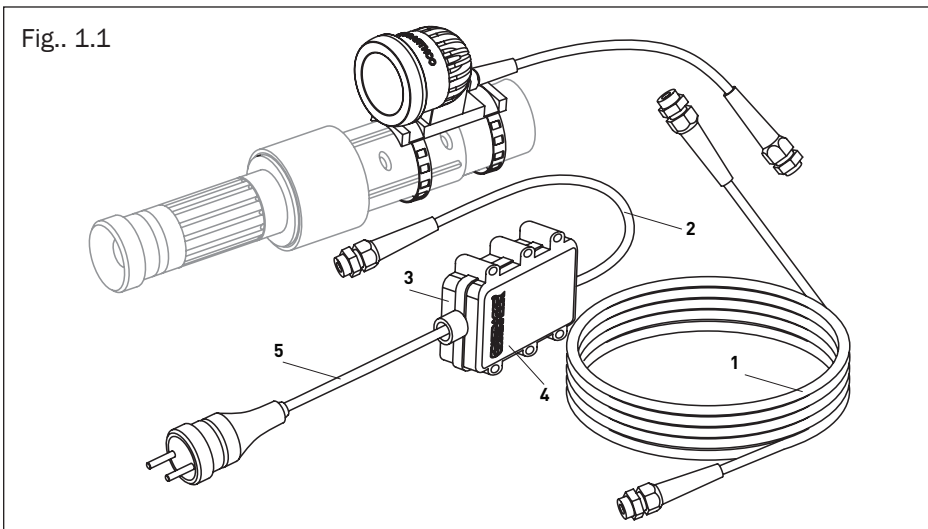


1. Major components ,description of mechanism and usage

Technical data:	
Voltage (V input):	230V AC
Voltage (V out):	12 V DC
Current (I out):	ca. 1,5 A
Protection class:	IP54

The ABL blast light is designed for illuminating a working area during sandblast cleaning operations. The lamp runs on 12 volts DC operating voltage and provides a bright concentrated light which can be directed at the working area. It utilizes an approximately 800-lumen bright LED module to produce a concentrated light cone. The ABL blast light attaches to the sandblast hose and does not interfere with operation of the DMH handle. The operator does not have to hold the light in one hand in order for it to work effectively.

The lamp has a hermetically sealed design and is protected against dust and abrasive material. A stable and replaceable deflector glass protects the lamp against abrasive material damage. The disposable glass can be easily replaced once the rubber cover is removed. The LED light is supplied with a 20m extension cable.



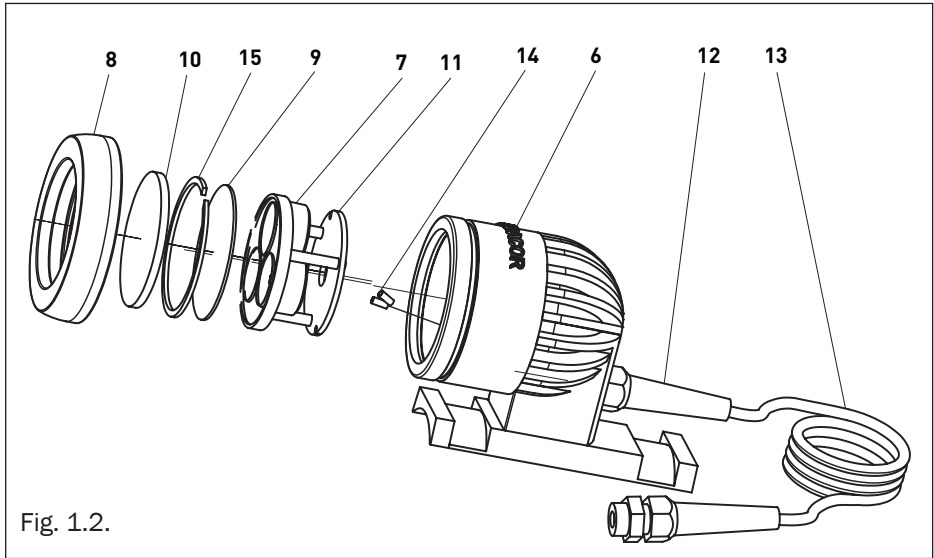


Fig. 1.2.

Pos. No.	Article	Description
1	29004021	20m extension cable, with couplings
2	29004019	Cable with F-coupling
3	29004016	Junction box
4	29004017	LED driver transformer board
5	29004020	Cable with plug
6	29004001	Body
7	34020015	Holder for lens optics
8	29004003	Cap
9	29004004	Glas, internal, pack 10 pc.
10	29004005	Glas, outer, pack 10 pc.
11	29004002	LED Module
12	29004008	Gland
13	29004018	Cable with M-coupling
14	29004007	Clamp
15	29004009	Spring ring

2. Installation

1. Mount ABL Blast Light body to blast hose with the bands (included in the supply package).
2. Secure electric extension cord to blast hose.
3. Connect power cable to a 230V source.

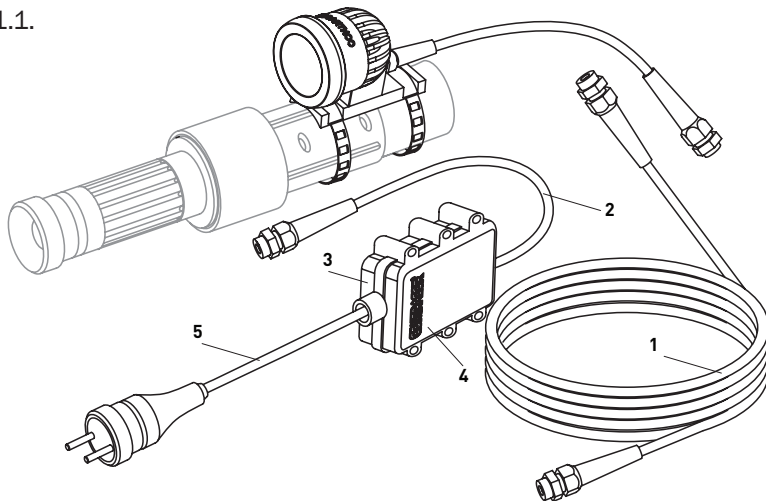
1. Beschreibung

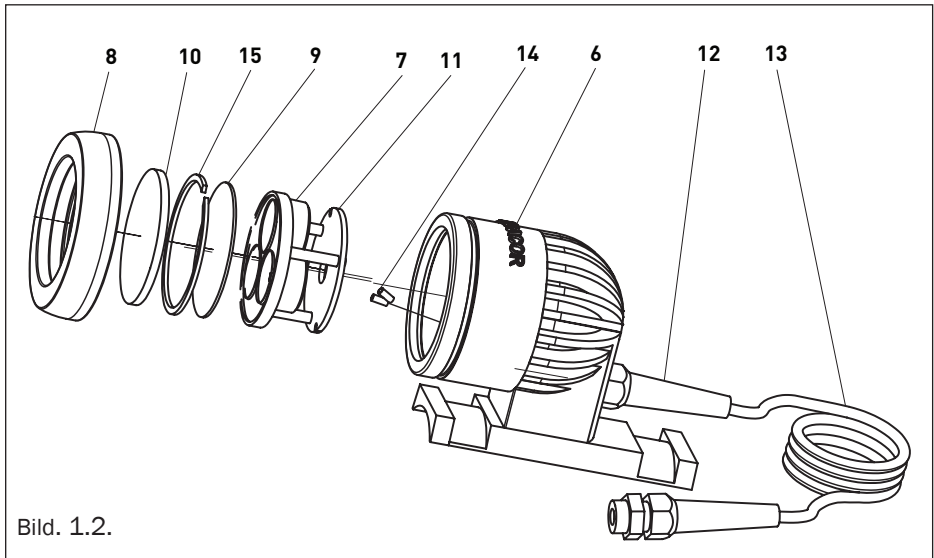
Technische Daten:	
Spannung (V input):	230V AC
Spannung (V out):	12 V DC
Stromstärke (I out):	ca. 1,5 A
Schutzart:	IP54

Die 12 Volt DC Gleichstrom Strahlerlampe ABL wird auf dem Strahlschlauch befestigt, um die Arbeitsfläche in dunkler Umgebung zu beleuchten. Sie verwendet ein ca. 800 Lumen helles LED Modul, das einen konzentrierten Lichtkegel erzeugt. Die Strahlerlampe ABL behindert nicht die Bedienung der DMH Fernsteuerung. Die LED Strahlerlampe hat eine hermetisch abgedichtete, von Staub und Strahlmittel geschützte Konstruktion.

Ein stabiles, austauschbares Prallglas schützt die Lampe vor Beschädigungen durch Strahlpartikel. Es ist mit einem Gummideckel fixiert und kann bei Bedarf schnell ausgetauscht werden. Die LED-Strahlerlampe wird mit einem 20 m langen Verlängerungskabel geliefert.

Bild. 1.1.





Pos. Nr.	Artikel	Beschreibung
1	29004021	20m Verlängerungskabel, mit Kupplungen
2	29004019	Kabelleitung mit F-Kupplung
3	29004016	Kabelkasten
4	29004017	LED Treiber Platine
5	29004020	Kabelleitung mit Stecker
6	29004001	Körper
7	34020015	Halterung für Linsenoptik, in Art. 29004002 mit enthalten
8	29004003	Deckel
9	29004004	Schutzdünnglas, Pack. 10 St.
10	29004005	Schutzglas, Pack. 10 St.
11	29004002	LED Modul
12	29004008	Kabelverschraubung
13	34020018	Kabelleitung mit M-Kupplung
14	29004007	Klemme
15	29004009	Seeger-Sprengring

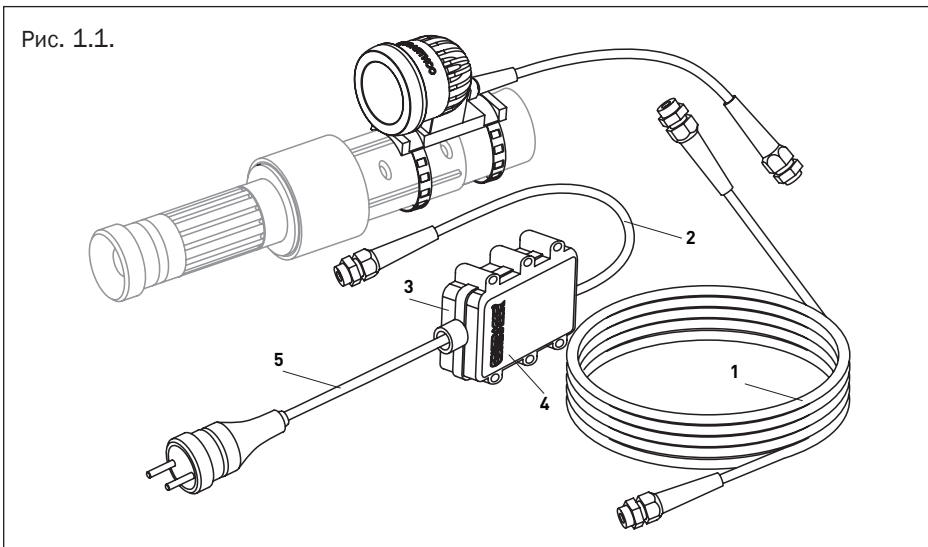
2. Montage

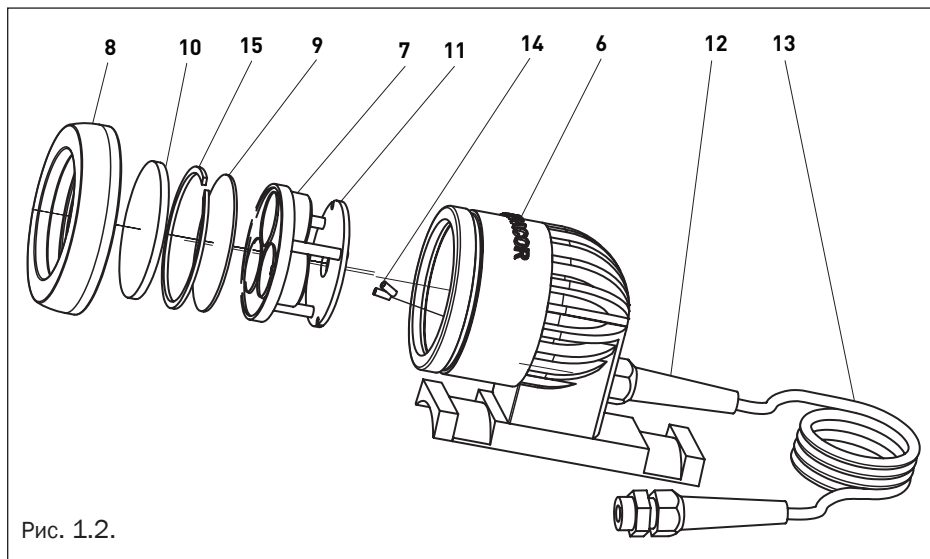
1. Befestigen sie das Gehäuse mittels der mitgelieferten Kabelbinder an den Schrahl-schlauch.
2. Sichern sie die Stromversorgungsleitung am Strahlschlauch.
3. Schließen Sie die ABL Lampe an die 230V Stromversorgung an.

1. Комплектация и описание

Тех. данные:	
Напряжение (V input):	230 V AC
Напряжение (V out):	12 V DC
Сила тока (Iout):	~ 1,5 A
Степень защиты:	IP54

Лампа пескоструйщика ABL предназначена для освещения рабочей зоны при пескоструйной очистке. Лампа работает от 12 вольт DC и даёт яркий и концентрированный, направленный в рабочую зону свет. Лампа пескоструйщика ABL крепится на пескоструйный рукав и не мешает применению клавиши ДУ. Оператору не надо держать лампу в одной руке и он может эффективно работать. Лампа имеет герметичную конструкцию и защищена от пыли и рикошета. Наружное сменное стекло может быть легко заменено после снятия резиновой крышки корпуса. Поставляется в комплектации с удлинительным кабелем длиной 20м.





№	Код заказа	Описание
1	29004021	20 м. удлинительный кабель со штекерами
2	29004019	Кабель с F-штекером
3	29004016	Клемная коробка
4	29004017	LED плата драйвера
5	29004020	Кабель с сетевым штекером
6	29004001	Корпус
7	34020015	Держатель оптики
8	29004003	Наконечник
9	29004004	Внутренне стекло, упак. 10 шт.
10	29004005	Наружное стекло, упак. 10 шт.
11	29004002	LED модуль
12	29004008	Кабельный ввод
13	34020018	Кабель с M-штекером
14	29004007	Клемник
15	29004009	Кольцо стопорное

2. Монтаж

1. Зафиксируйте ABL лампу абразивоструйщика на абразивоструйный рукав с помощью хомутов.
2. Закрепите электрический кабель на абразивоструйном рукаве для его безопасной эксплуатации.
3. Подключите электрический кабель к сети питания 230В.